

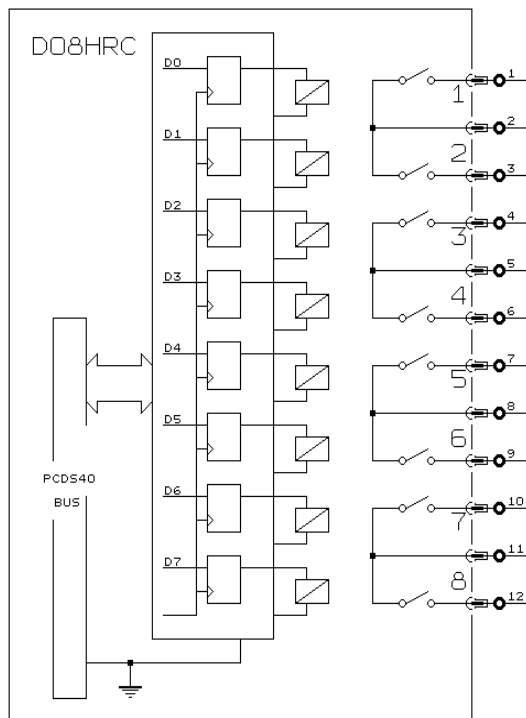
PAKIET PSO DO8HRC

Pakiet zawiera 8 wyjść dwustanowych. Wyjście stanowi zestyk przekaźnika, konfiguracji z parami wspólnym zaciskiem (C2).

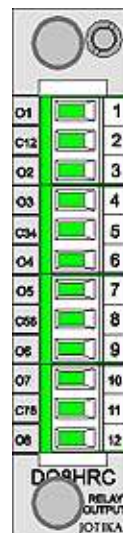
Wyjścia modułu są zestykami bezpotencjałowymi o obciążalności 3 A (250Vac lub 30V dc).

Wyjścia nie posiadają zabezpieczeń przeciążeniowych.

Typowo dopuszczalna jest instalacja do 4 pakietów DO8HRC w panelu sterownika PCDS40. Funkcjonalnie możliwa jest instalacja wszystkich 7 modułów PSO typu DO8HRC, jednak w takim przypadku, należy zachować współczynnik jednoczesności wysterowania wyjść na poziomie 0.6.



OPIS ZACISKÓW PRZYŁĄCZENIOWYCH



- 1 - Wyjście DO 1
- 2 - wspólny 1,2
- 3 - Wyjście DO 2
- 4 - Wyjście DO 3
- 5 - wspólny 3,4
- 6 - Wyjście DO 4
- 7 - Wyjście DO 5
- 8 - wspólny 5,6
- 9 - Wyjście DO 6
- 10 - Wyjście DO 7
- 11 - wspólny 7,8
- 12 - Wyjście DO 8

ZMIENIE MODUŁU dane z modułów DO8HRC																	
COILS									7	6	5	4	3	2	1	0	bout - Stan wyjścia binarnego "0" - brak sygnału - przerwa w obwodzie wyjściowym "1" - zestyk wyjścia w stanie zwarcia "od" wyjścia "do" zacisku wspólnego dla pary wyjść
									0	1	2	3	4	5	6	7	
								0	1	2	3	4	5	6	7	8	